

KOVOVÝ NÁBYTEK V SOUČASNÉ STUDENTSKÉ TVORBĚ MENDELOVY UNIVERZITY

ING. ARCH. MARTIN KOVAŘÍK, PH.D.

ŘÍJEN 2019



TRUBKOVÝ NÁBYTEK - FENOMÉN 20. STOLETÍ

STUDIJNÍ OBORY

BAKALÁŘSKÉ (BC.)

- NÁBYTEK
- DESIGN NÁBYTKU

MAGISTERSKÉ (ING.)

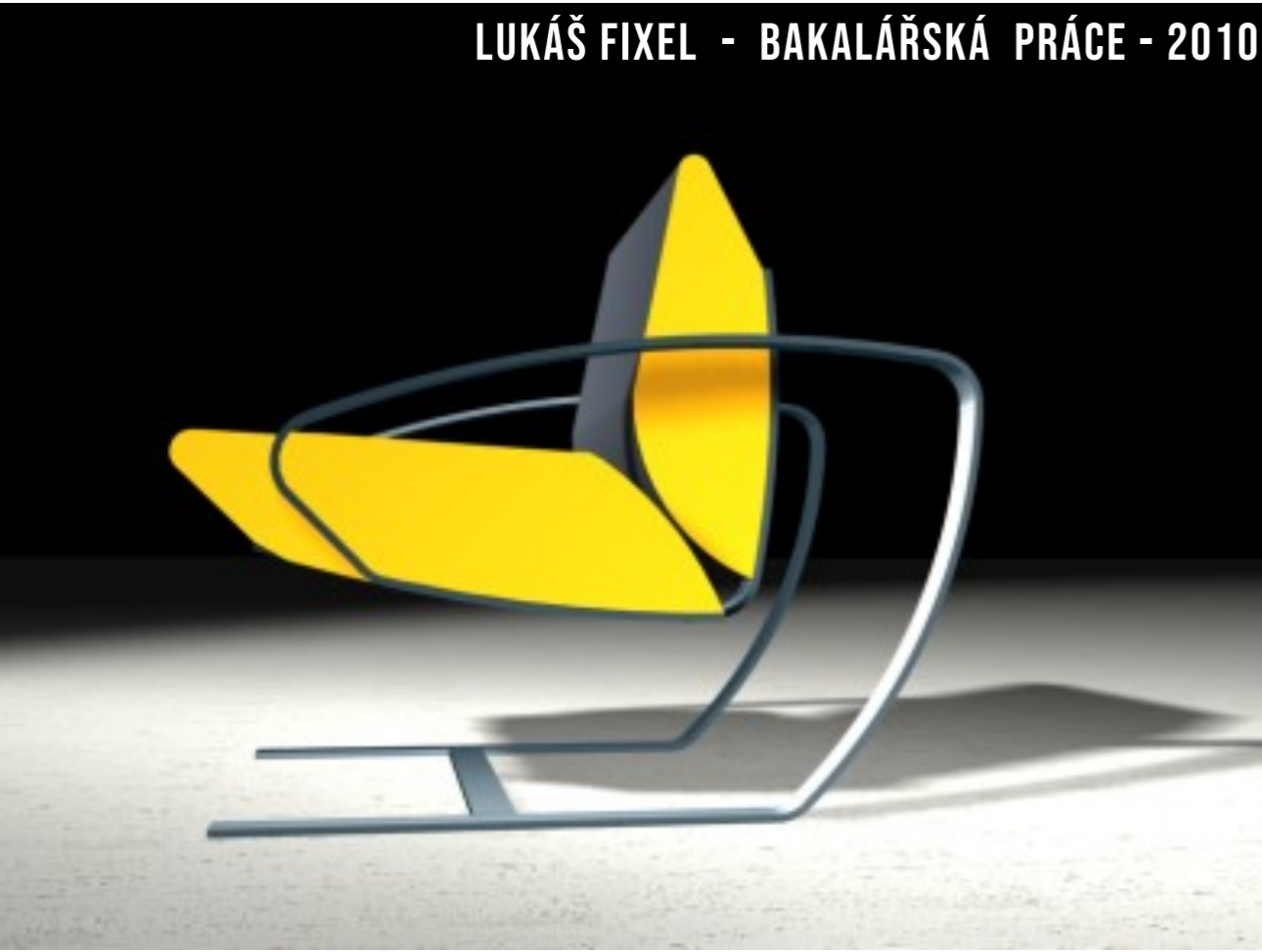
- NÁBYTKOVÉ INŽENÝRSTVÍ
- DESIGN NÁBYTKU

DOKTORSKÉ (PH.D.)

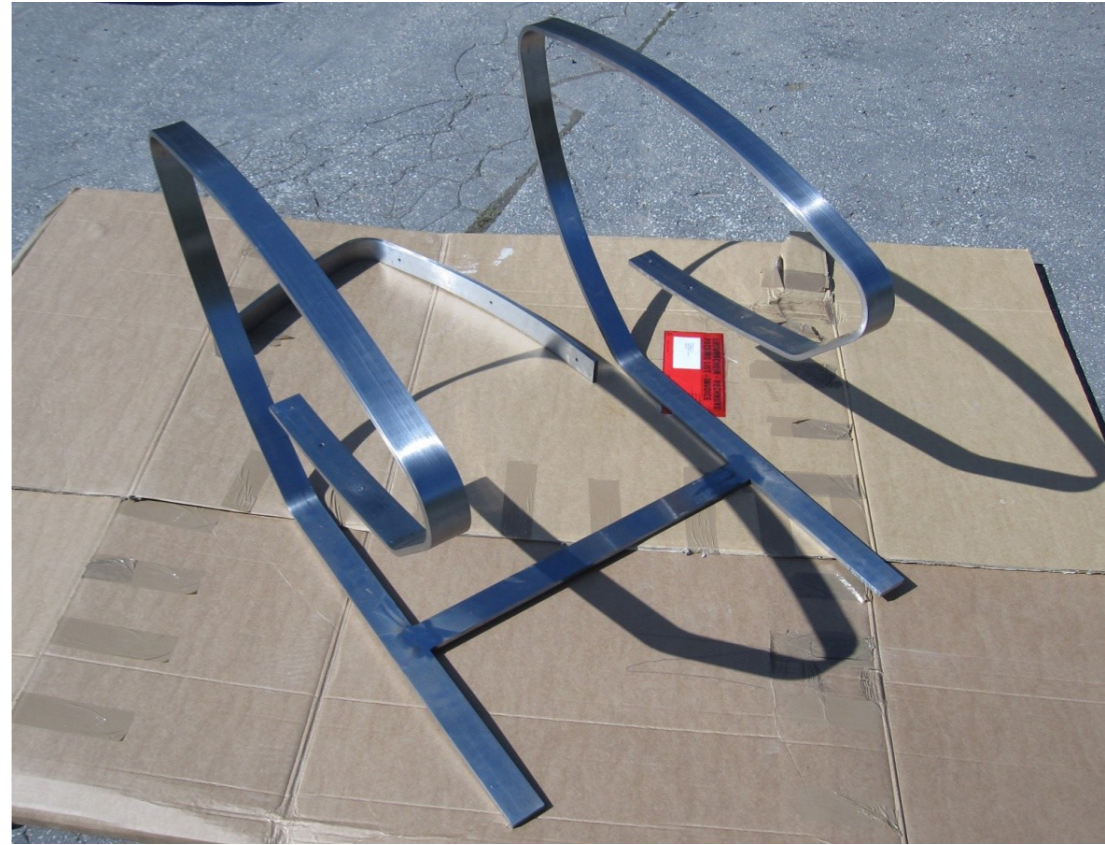
- PROCESY TVORBY
NÁBYTKU



LUKÁŠ FIXEL - BAKALÁŘSKÁ PRÁCE - 2010



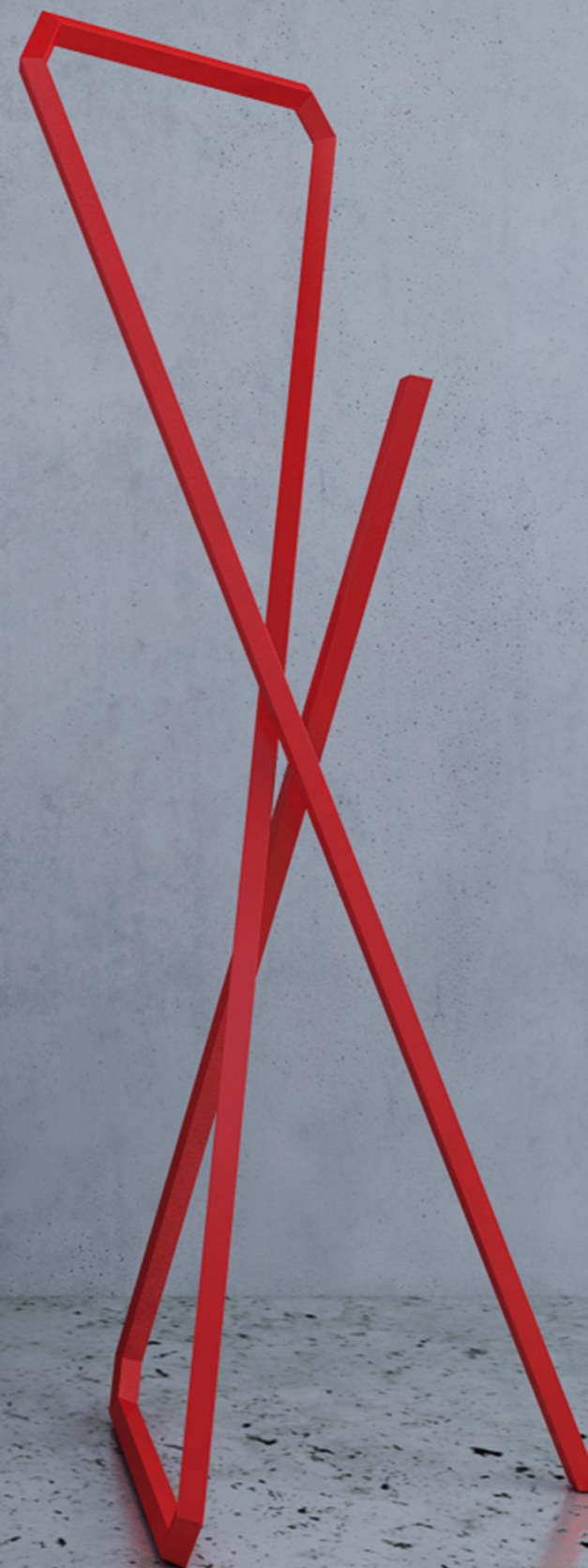
*Slezákovy
závody*
od roku 1908



JAN ČERNÝ - SEMESTRÁLNÍ PRÁCE - 2014

VĚŠÁK INSPIROVANÝ JEDNODUCHÝMI GEOMETRICKÝMI KRESBAMI JEDNÍM TAHEM. JE TO V PODSTATĚ 2D KRESBA PŘEVEDENÁ DO 3D OBJEKTU. VZNIKL TAK MINIMALISTICKÝ A PROSTOROVĚ NENÁROČNÝ NĚMÝ SLUHA SLOUŽÍCÍ PŘEDEVŠÍM NA ODLOŽENÍ SPOLEČENSKÉHO OBLEKU, VČETNĚ POKRÝVKY HLAVY.

NĚMÝ SLUHA JE SESTAVEN POUZE ZE ČTVERCOVĚ PROFILOVANÝCH OCELOVÝCH TRUBEK. NA OCEL SE MŮŽE NANĚST CELÁ ŠKÁLA BAREV A PROTO BUDE VHODNÁ TĚMĚŘ DO KTERÉHOKOLIV INTERIÉRU. ZÁKLADNÍ TYPY BAREV JSOU OVŠEM MATNÁ BÍLA A ČERNÁ, KTERÉ VĚŠÁKU DODAVAJÍ ELEGANCI, A UMCŇUJÍ JEHO JEDNODUCHOST A NENÁPADNOST.



PAVLA TVRZŇÍKOVÁ & TOMÁŠ ĎURIŠ
SEMESTRÁLNÍ PRÁCE - 2016







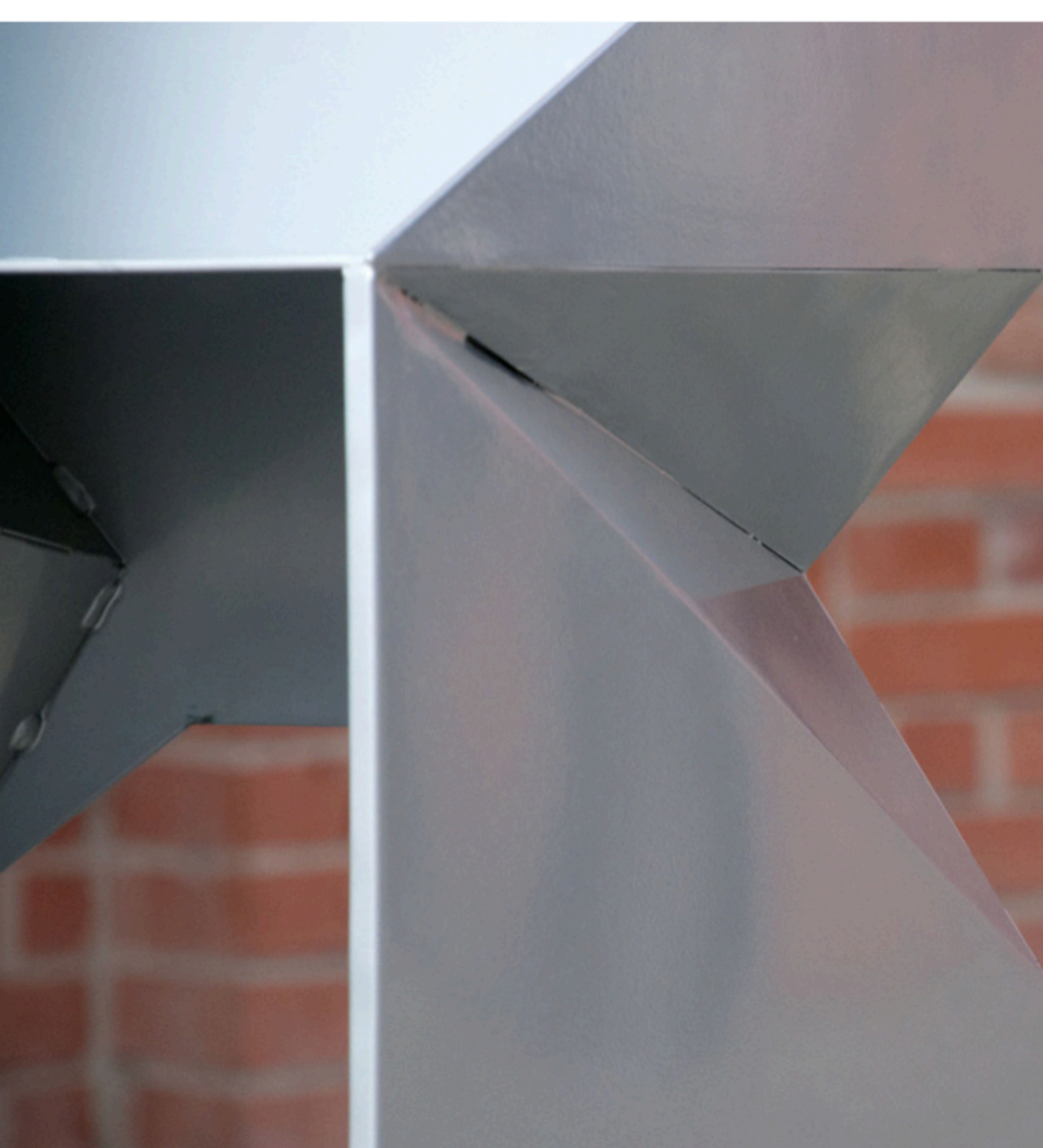
MICHAELA LEPKOVÁ & MICHAELA KOVÁŘOVÁ
SEMESTRÁLNÍ PRÁCE - 2016





ALENA SOBOTKOVÁ - SEMESTRÁLNÍ PRÁCE - 2016







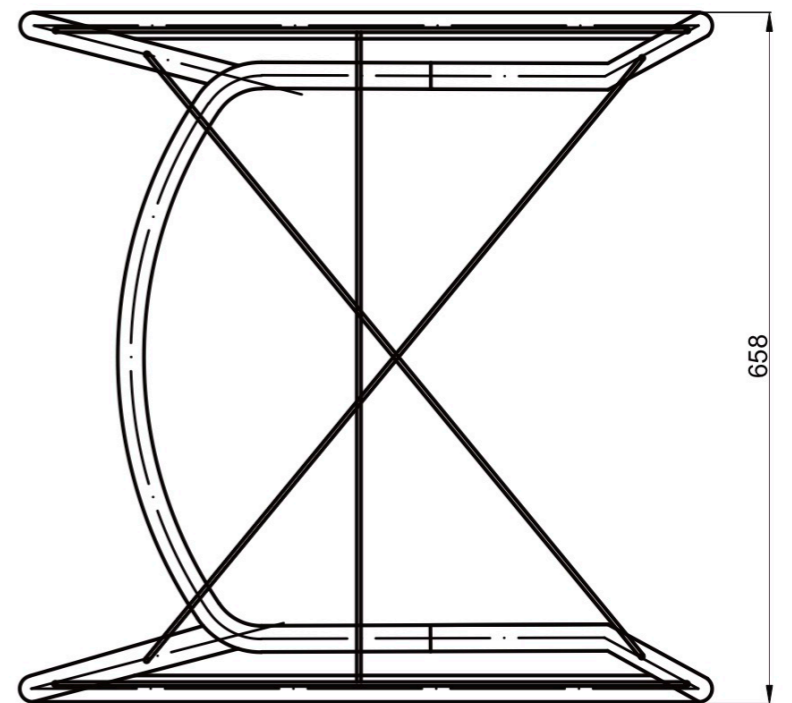
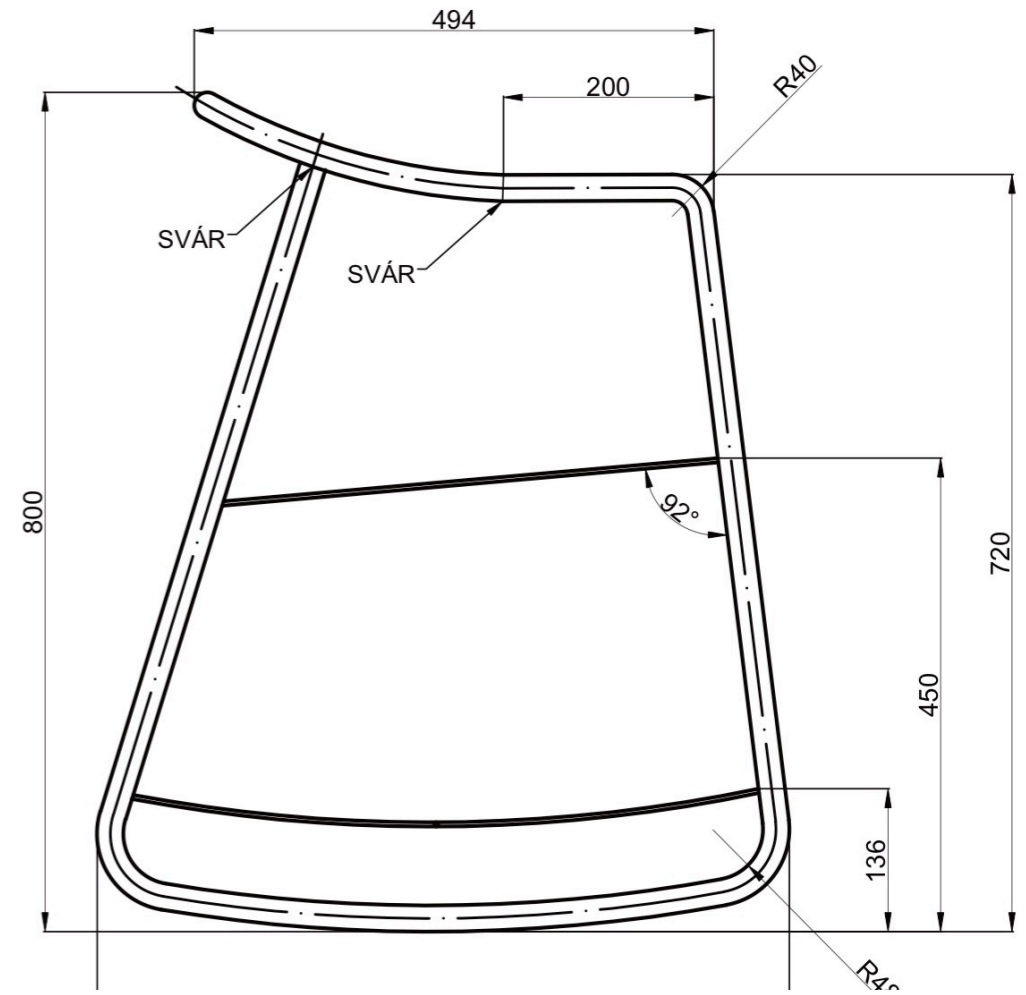
LUBOMÍR DOBROVOLNÝ & JAKUB DOUŠEK - SEMESTRÁLNÍ PRÁCE - 2017



IVANA JAROŠOVÁ & MARTIN HOLAS - SEMESTRÁLNÍ PRÁCE - 2017







SIMONA SVOBODOVÁ & KAMILA CHUMCHALOVÁ
SEMESTRÁLNÍ PRÁCE 2017



JAN DOLEŽEL & FILIP DOČKAL - SEMESTRÁLNÍ PRÁCE 2016







zebra collection

kolekce dětského nábytku



VERONIKA KALÁČOVÁ & KATEŘINA KARAVAINOVÁ
SEMESTRÁLNÍ PRÁCE 2014



*Veronika Kaláčová
Kateřina Karavainová
Ateliér vedoucí: Zuzana
LŠ 2014/2015
Design: nábytek, 3. ročník
Vedoucí práce: doc. Ing. Jaroslav Štefánek, Ph.D.
Ing. arch. Martin Kocoušek, Ph.D.*



??? KŘTINY **???** 2019/20 **???**

